



## Classic TBI 360 (DR)

Luftgekühlt

DR: dreh- und wechselbarer Brennerhals

TBi-Flex Gummi-Koaxkabel

### Technische Daten

#### MIG / MAG-Handschweißbrenner TBI 360 / 360 DR

Belastbarkeit bei 60% ED  
(10 min. Zyklus)

- bei Mischgas: 300 A (DR: 260 A)  
- bei CO<sub>2</sub>: 330 A (DR: 290 A)

Kühlart Luftkühlung

Drahtdurchmesser 1.0 - 1.6 mm

Gasdurchfluss 12 l/min

Technische Ausführung nach IEC 60974-7

Gewicht mit 1.5m Kabel 1.80 kg (TBI 360 DR: 2.10 kg)

Anschluss Euro-Zentralstecker  
andere Anschlussmöglichkeiten  
sind auf Anfrage lieferbar.

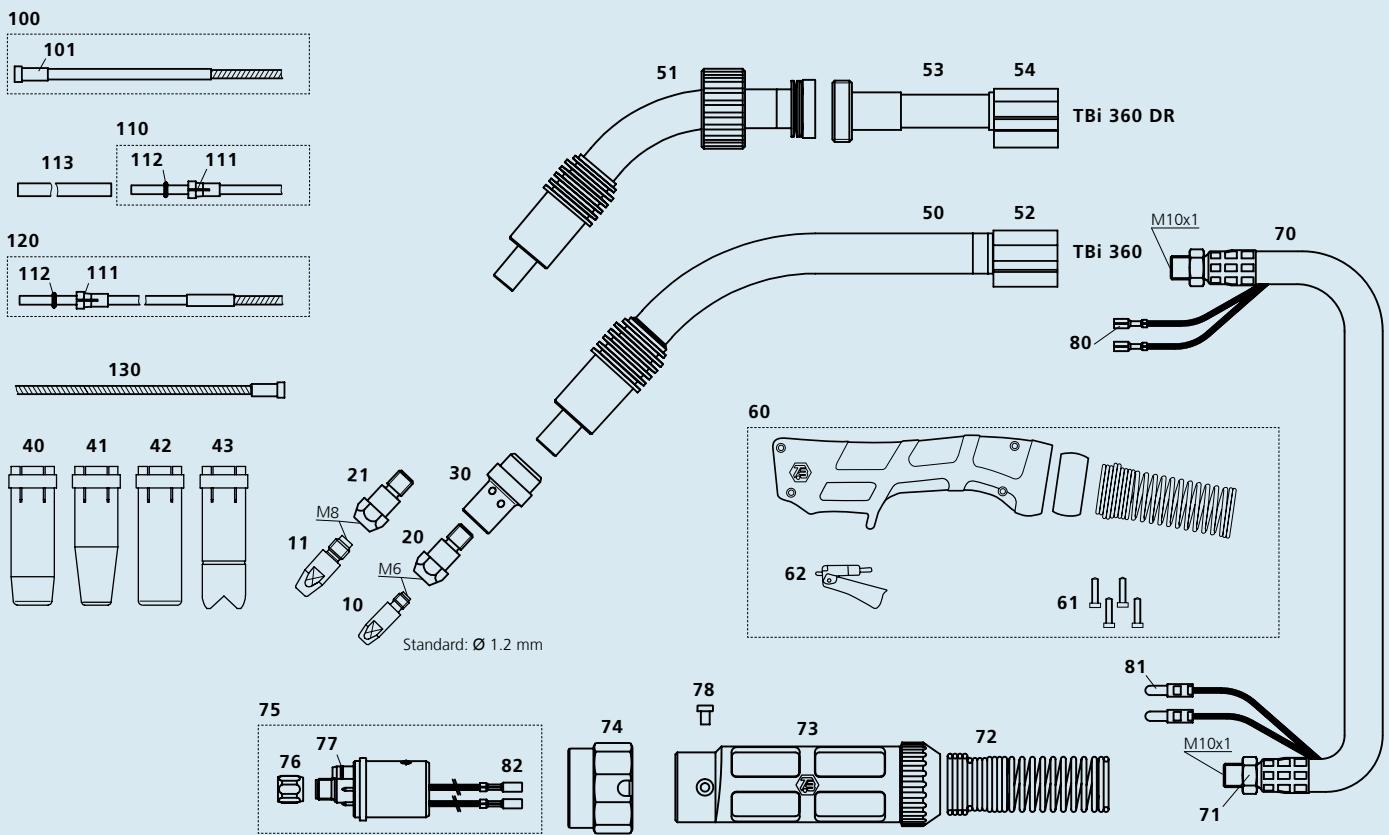
Beim Einsatz von Impulsstromquellen sinkt die Belastbarkeit.  
Sonderbrennerhalse und Sonderlängen der Koaxkabel sind  
möglich.

### Bestellnummern für Komplettbrenner

TBi 360 ESG, 50° gebogen 114P3413\_0\*

TBi 360 DR ESG, 45° gebogen 114P3413\_D\*

\* An der Leerstelle bitte 3, 4 oder 5 für Brennerlänge 3, 4 oder 5 m eintragen.



Pos. Bezeichnung

Art. Nummer

Pos. Bezeichnung

Art. Nummer

#### Stromdüsen

▶ 10	<b>Stromdüse M6x28, ECU</b>	<b>340P_1069*</b>
10	Stromdüse M6x28, CuCrZr	340P_3069*
10	Stromdüse M6x28 Alu, ECU	341P_1069*
11	Stromdüse M8x30, ECU	340P_1262*
11	Stromdüse M8x30, CuCrZr	340P_3262*
11	Stromdüse M8x30 Alu, ECU	341P_1262*

#### Düsenstöcke

▶ 20	<b>Düsenstock M6 / L=28 mm</b>	<b>342P006014</b>
20	Düsenstock M6 / L=32 mm	342P006114
21	Düsenstock M8 / L=28 mm	342P008014
21	Düsenstock M8 / L=34 mm	342P008114

#### Gasverteiler

▶ 30	<b>Gasverteiler, schwarz</b>	<b>114P002007</b>
30	Gasverteiler, Keramik	114P002005

#### Gasdüsen

▶ 40	<b>Gasdüse konisch NW 16 mm</b>	<b>345P012010</b>
41	Gasdüse konisch NW 12 mm	345P013010
42	Gasdüse zylindrisch NW 20 mm	345P011010
43	Punktgasdüse NW 20 mm	345P015010

#### Ersatzteile

50	Brennerhals TBi 360, 50°	114P001001
51	Brennerhals TBi 360 DR (drehbar), 45°	114P001015
52	Zwischenkörper PVC	600P002018

53	Aufnahme für DR Brennerhäse	600P101045
54	Zwischenkörper PVC	600P002017
60	Griffschale blau, luftgekühlt, Bausatz	380P220400
61	Kreuzschlitzschraube M3.5x14	100P008413
62	Druckschalter, rot, 2-polig	385P021016
70	TBi-Flex Koaxkabel 50 qmm	360P5011_0*
71	Sechskantmutter M10x1	101P002005
72	Federspirale klein 16-50 qmm	600P102099
73	Knickschutz 2-teilig kpl.	701P001045
74	Anschlussmutter	701P001013
75	Eurostecker ESG kpl., 2-polig, Federkontakte	701P001048
76	Überwurfmutter M10x1	701P002005
77	O-Ring 4.0x1.0 mm (Gasstift)	365P100040
78	Schlitzschraube M4x6	100P008401
80	Kabelschuh, flach	375P000023
81	Steuerleitungsstecker, isoliert, rund	375P000004
82	Steuerleitungsbuchse, isoliert, rund	375P000003

#### Drahtführungen

▶ 100	<b>Drahtspirale rot (x.40 m) für Draht 1.0-1.2</b>	<b>324P2045_4*</b>
100	Drahtspirale gelb (x.40 m) für Draht 1.2-1.6	324P2545_4*
101	Haltenippel für Spiralen AD 4.5 mm	330P025045
110	PTFE-Seele rot (x.50 m) für Draht 1.0-1.2	326P2040_5*
110	PTFE-Seele gelb (x.50 m) für Draht 1.2-1.6	326P2747_5*
111	Haltenippel für Kunststoffseelen 2.0x4.0 mm	331P020040
111	Haltenippel für Kunststoffseelen 2.7x4.7 mm	331P027047
112	O-Ring 3.50x1.50 mm (für Kunststoffseele)	365P150035
113	Stützrohr 5x4.4 mm, L=150 mm	329P544150
120	PA-Alu-Drahtführung (x.50 m) für Draht 1.0-1.2	328P2040_A*
130	Drahtführung für TBi DR Brennerhäse	322P204005

▶ = Standardausrüstung

\* Bitte an Leerstelle entsprechende Angaben für Brennerlänge oder Drahtdurchmesser einsetzen, z.B. 08 für 0.8 mm, bzw. 3 für 3 m.

© 2012 TBI Industries GmbH. Alle Rechte vorbehalten. Technische Änderungen vorbehalten. Garantie nur bei Verwendung von Original TBI Ersatz- und Verschleißteilen. Kopie oder Nachdruck auch auszugsweise nicht gestattet. Nr. DOKP111161, 07/2012.

TBI Industries GmbH  
Ruhberg 14  
D-35463 Fernwald-Steinbach  
Postfach 67  
D-35461 Fernwald-Steinbach

Tel. + 49 6404 9171-0  
Fax. + 49 6404 9171-58  
Internet: [www.tbi-industries.com](http://www.tbi-industries.com)  
E-mail: [info@tbi-industries.com](mailto:info@tbi-industries.com)